

第3章 大臣認定擁壁図集

1. 図集の使い方

本書では、各国土交通大臣認定擁壁について、次の項目を共通様式にて記載しています。

1. 擁壁概要
2. 認定条件
3. 標準築造定規図
4. 擁壁の高さと地盤の許容応力度
5. 形状寸法図
6. 製造認証工場一覧表

ここでは、これらの項目の使い方について説明しています。なお、留意点と用語の説明は、第1章3、4を参照してください。

ハイ・タッチウォール

1. 擁壁概要

名称	ハイ・タッチウォール	認定取得者	一般社団法人ハイタッチセンター
認定区分	kh=0.2対応	住所	〒101-0044 東京都千代田区錦糸町1丁目6番15号
認定年月日	平成6年6月15日	TEL	03-5297-3071
認定書番号	建設省東経民発第94号	URL	http://www.hightouch.jp/
備考			

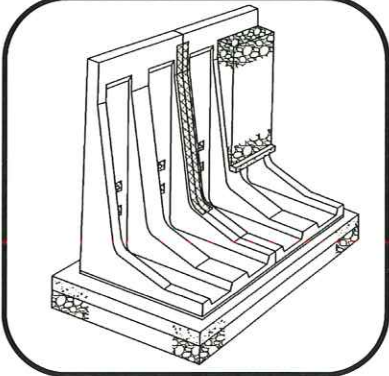
2. 認定条件

載荷重	Q=10 (kN/m ²)	背面土及び基礎地盤 (1) 土質試験により実況を確認する場合 内部摩擦角(度) 25, 30, 35, 40, 45 単位体積重量(kN/m ³) 18 摩擦係数 tanφ (≤0.6) φ: 内部摩擦角 (2) 土質試験により実況を確認しない場合 宅地造成等規制法施行令の別表第2、第3のうち下表による。
設計水平震度	kh= 0.2	
摩擦係数	μ=tanφ (≤0.6)	
フェンス荷重	P=1.0 (kN/m)	
鉄筋コンクリートの単位体積重量	γc=24 (kN/m ³)	
コンクリートの設計基準強度	Fc=30 (N/mm ²) 以上	

土質	根入れ深さ
基礎地盤の内部摩擦角が30度未満の場合	450 (mm) 以上かつ擁壁高さ ^(※) の20/100以上
基礎地盤の内部摩擦角が30度以上の場合	350 (mm) 以上かつ擁壁高さ ^(※) の15/100以上
岩、岩屑、砂利又は砂	

(注) 製造に関しては「製造仕様書」、築造に関しては「築造仕様書」によること。

3. 標準築造定規図



国土交通大臣認定擁壁の名称です。

地震に対する認定区分です。kh=0.2、中地震、大地震の区分があります。国土交通省認定タイプ内容です。

問合せ先および検索情報です。擁壁の詳細情報やCADデータ等の取得が出来ます。

現地土にて土のせん断試験を行って内部摩擦角φを確認してください。

土質試験をしない場合の本擁壁で使用が認められている土質区分です。

載荷重とは、擁壁背面の埋め立て部の積載荷重です。
摩擦係数とは、擁壁と基礎地盤の摩擦係数です。
フェンス荷重とは、フェンス取付けの場合の付加荷重です。

基礎の土質条件より、根入れ深さが決定されます。

擁壁背面の埋め立て側からの構造模式図です。コーナー部分がある場合にはコーナー部の模式図も掲載しています。

4. 擁壁の高さと地盤の許容応力度

(1) 標準部

(単位: kN/m²)

擁壁の高さ (m)	3.25	3.50	3.75	4.00	4.25	4.50	4.75	5.00
背面部の内部摩擦角(度)								
25	170	180	190	200	210	220	240	260
30	150	160	170	180	190	200	220	230
35	140	150	160	170	180	190	200	210
40	130	140	140	160	160	170	180	190
45	120	130	130	140	150	160	170	180
*	150	160	170	190	200	200	220	230

*: 土質試験により実況を確認しない場合 (背面土については施行令別表第2による砂利又は砂)、基礎地盤については別表第3による「岩、岩層、砂利又は砂」に該当する場合のみ)

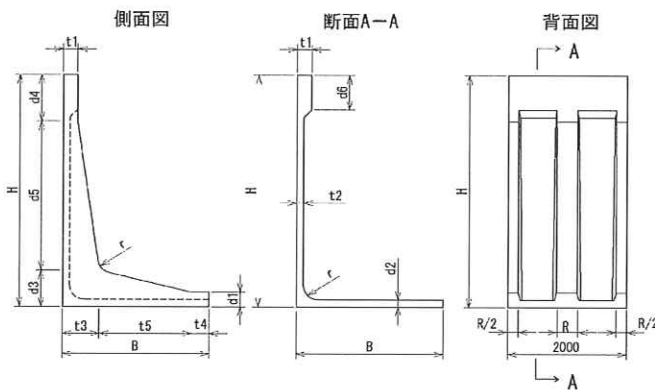
本擁壁の構造物高さを示します。

土質試験にて内部摩擦角を確認した場合、本擁壁を設置する上で必要となる地盤の許容応力度です。

土質試験にて内部摩擦角を確認していない場合、本擁壁を設置する上で必要となる地盤の許容応力度です。

5. 形状寸法図

(1) 標準部



寸法表

(単位: mm)

H	B	R (mm)	t1	t2	t3	t4	t5	d1	d2	d3	d4	d5	d6	r (mm)	質量 (kg)
3250	2100	340	250	120	520	250	1330	250	120	520	800	1930	600	250	5550
3500	2250	340	250	120	560	300	1390	250	120	560	800	2140	600	250	6170
3750	2400	350	250	120	590	350	1460	250	125	590	800	2360	600	250	6870
4000	2500	350	250	120	625	300	1575	250	125	625	800	2575	600	250	7520
4250	2650	390	250	120	660	350	1640	250	125	660	800	2790	600	250	8580
4500	2800	390	250	130	670	350	1780	300	130	670	1000	2830	600	300	9380
4750	2900	390	250	130	705	350	1845	300	130	705	1000	3045	600	300	10150
5000	3000	390	250	130	735	350	1915	300	130	735	1000	3265	600	300	10910

コーナー部がある場合には、コーナー部の形状寸法図も掲載しています。

上図の中の形状寸法記号を参照してください。寸法の単位は、(mm)で表しています。

質量は、擁壁高さごとの1個の擁壁質量(kg)を記載しています。

6. 製造認証工場一覧表 (ハイ・タッチウォール) 平成29年10月現在^(※)

会社名	認証工場名	工場所在地
共和コンクリート工業(株) 本社所在地: 北海道札幌市北区 本社TEL: :011-736-0181	札幌支店追分場	北海道勇払郡安平町
榊鋼商 本社所在地: 北海道勇払郡安平町 本社TEL: :0145-25-3111	弥生コンクリート工場	北海道勇払郡安平町
岩手ハネダコンクリート(株) 本社所在地: 岩手県奥州市 本社TEL: :0197-36-3311	本社工場	岩手県奥州市

認定擁壁を製造できる認証工場の会社名と所在場所がわかります。問い合わせは、会社名の欄にある電話番号でお問い合わせください。